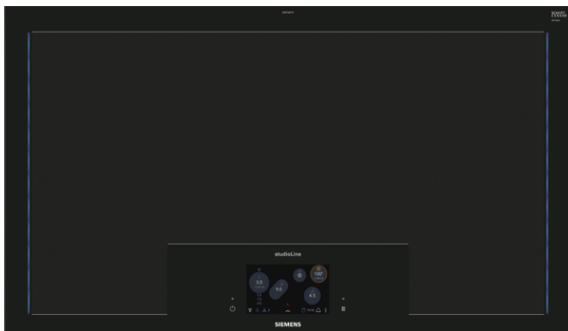


iQ700 EZ977KZY1E 90 cm Induktions-Kochfeld autark, Glaskeramik



Das freeInduction Plus Kochfeld mit activeLight und Home Connect für maximale Flexibilität.

- ✓ freeInduction Plus 90cm: Platzieren Sie bis zu sechs Töpfe und Pfannen beliebiger Größe frei auf dem Kochfeld, ohne die Beschränkung definierter Kochzonen.
- ✓ powerMove Pro: Verändert die Leistung in fünf Stufen durch Verschieben des Kochgeschirrs.
- ✓ activeLight: Blaue Leuchtstreifen geben Ihnen ein visuelles Feedback, welche Kochzonen aktiv sind.
- ✓ Kochsensor Plus ist ein intelligentes System, das Überkochen dank präziser Temperaturkontrolle verhindert.
- ✓ cookConnect System: Mit dem praktischen cookConnect System lassen sich diverse Funktionen der Dunstabzugshaube direkt von Ihrem Kochfeld aus steuern. (mit passender Haube)

Ausstattung

Technische Daten

Gerätetyp : Kochstelle Glaskeramik
 Bauform : Eingebaut
 Energiequelle : Elektro
 Anzahl der Kochzonen, die gleichzeitig benutzt werden können : 6
 Nischenmaße (H x B x T) (mm) : 61 x 880-880 x 490-500
 Gerätebreite (mm) : 912
 Abmessungen des Gerätes (mm) : 61 x 912 x 520
 Abmessungen des verpackten Gerätes (mm) : 152 x 1081 x 636
 Nettogewicht (kg) : 31,383
 Bruttogewicht (kg) : 34,0
 Restwärmeanzeige : Getrennt
 Lage der Steuerung : Vorne
 Oberflächenfarbe : , Schwarz
 Approbationszertifikate : AENOR, CE
 Länge Anschlusskabel (cm) : 150
 EAN-Nummer : 4242003784006
 Elektroanschlusswert (W) : 7400
 Spannung (V) : 220-240
 Frequenz (Hz) : 50; 60



Zubehör

1 x Kabelloser Temperatursensor für Kochfeld

Sonderzubehör

HZ390512	Teppan Yaki (groß)
HZ39050	Kabelloser Temperatursensor für Kochfeld
HZ390250	Systempfanne Ø 28 cm
HZ390230	Systempfanne Ø 21cm
HZ390220	Systempfanne Ø 19cm
HZ390210	Systempfanne Ø 15cm
HZ390042	4-er Set best aus 3 Töpfe + 1 Pfanne
HZ390011	Bräter aus Edelstahl mit Glasdeckel

iQ700**EZ977KZY1E****90 cm Induktions-Kochfeld autark,
Glaskeramik****Ausstattung****Profi-Ausstattung**

- Vollflächen-Induktion
- 1 Kochsensor Plus
- activeLight

Design:

- Auflegendes Design mit seitlichen Profilen, Schwarz anodisiert

Ausstattung:

- Bis zu 6 Töpfe und Pfannen gleichzeitig beheizbar
- Totale Flexibilität in Grösse, Form und Position des Kochgeschirrs
- powerMove Pro
- varioMotion
- Gerichte-Assistent
- reStart
- Timer
- countDown-Funktion
- Stoppuhr, für Kochfeld
- Warmhaltefunktion
- 17 Leistungs-Stufen
- HomeConnect-fähig über WLAN
- cookConnect System (mit passender Dunstabzugshaube)
- Polyphoner Summer

Umwelt und Sicherheit:

- Topferkennung
- powerManagement Funktion
- Automatische Sicherheitsabschaltung
- Kindersicherung
- Hauptschalter

Schnelligkeit:

- powerBoost-Funktion für Pfannen
- powerBoost-Funktion für alle Induktions-Kochzonen möglich

Leistung und Größe:

- Eine durchgängige Kochfläche von 3.200 cm²

Maße:

- Gerätemaße: (B/T) 912 mm x 520 mm
- Einbaumaße: (H/B/T) 61 mm x 880 mm x 490 mm
- Anschlusskabel (1,5 m)
- Min. Arbeitsplattenstärke: 30 mm
- Anschlusswert: 7,4 kW
- Anschlusskabel beiliegend

Zubehör

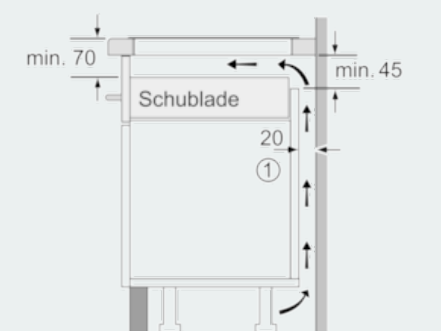
- 1 x Kabelloser Temperatursensor für Kochfeld inbegriffen.

iQ700

EZ977KZY1E

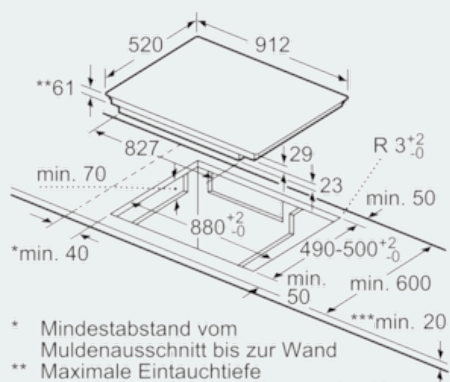
90 cm Induktions-Kochfeld autark,
Glaskeramik

Maßzeichnungen



①
Lüftungsspalt muß
vorgesehen werden.

Maße in mm



- * Mindestabstand vom Muldenausschnitt bis zur Wand
- ** Maximale Eintauchtiefe
- *** Mit untergebautem Backofen min. 40, ggf. mehr; siehe Maßanforderungen des Backofens

Maße in mm